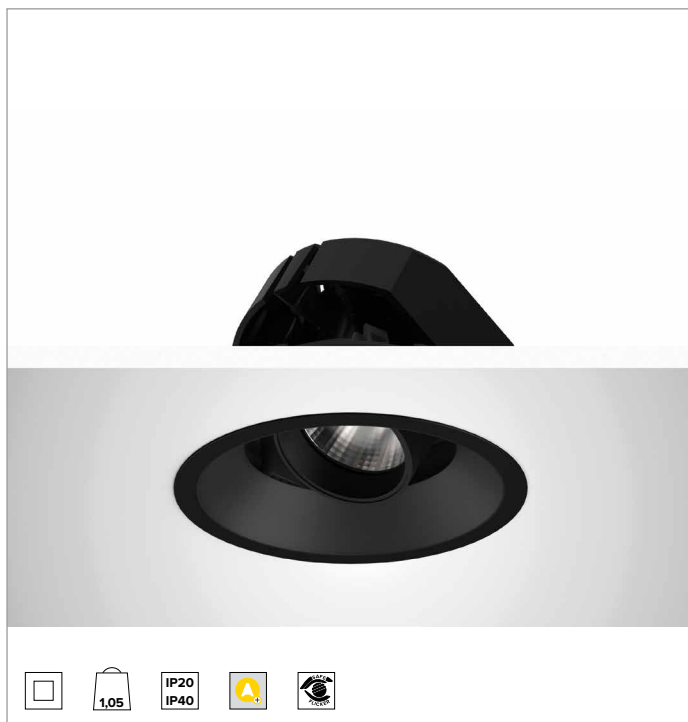
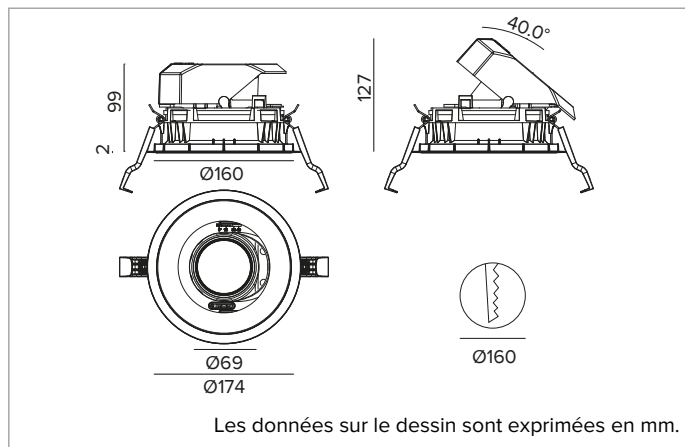


1T8619DA | CCTEVO ARCHITECTURAL 160

Projecteur encastrable orientable à LED en version trim



		3000K	H(m)	D(m)	E _{max} (lx)	
		Ra90		10°		
		Fixture Power	14W	1	0.18	16504
		Source Flux	1141lm	2	0.35	4126
		Fixture Flux	898lm	3	0.53	1834
		Efficacy	63lm/W	4	0.70	1031
TS1371	I _{max} =14464cd/klm	I _{max}	16504cd	5	0.88	660



SOURCE

LED Chip on Board haute efficacité Ra90. Ra80 à la demande.

La classe d'efficacité énergétique du produit : F

Puissance nominale : 12W

Flux nominal : 1141lm

Indice de rendu des couleurs : 90

Rf : 92

Rg : 101

CCT nominale : 3000K

Durée utile (L80/B10) : >50000h tq +25°C

CARACTÉRISTIQUES DE L'ÉCLAIRAGE

NSP - optique de précision avec anneau cut-off en silicone noir. Version avec réflecteur à facettes convexes en aluminium anodisé spéculaire et filtre holographique diffuseur. UGR<19 (EN 12464-1).

Optique : RÉFLECTEUR

Ouverture du faisceau : NSP

Rendement optique : 79%

Flux appareil : 898lm

Efficacité lumineuse : 63lm/W

Sécurité photobiologique : Conforme au groupe RG1 (Risque faible)

CARACTÉRISTIQUES MÉCANIQUES

Corps et dissipateur en aluminium noir moulé sous pression. Couvercle noir. Corps optique inclinable jusqu'à 40°, avec blocage mécanique du pointage et règle graduée, et orientable à 358°. Version trim avec anneau intégré noir.

Couleur et finition : Noir profond

Poids : 1,05Kg

Versión : TRIM

Degré de protection : IP20 pour la partie encastrée

Degré de protection : IP40 pour la partie apparente

CARACTÉRISTIQUES ÉLECTRIQUES

Driver DALI intégré. Luminaire conforme à la norme EN 60598-2-22 pour l'alimentation électrique à partir d'un système de secours centralisé CPSS (Central Power Supply System), non intégrés au luminaire - zones à haut risque exclues. La puissance et le flux par défaut sont de 100% en AC et de 100% en DC.

Puissance installée : 14W

Alimentation : 220-240Vac 50/60Hz

Classe d'isolation : CLASSE 2

Type de driver / Contrôle : DALI

Driver inclus : OUI

Classe F : OUI

SAFE FLICKER : PstLM=<1 et SVM=<0,4 (IEC TR 61547-1 et IEC TR 63158), pour garantir une lumière plus confortable et sans danger

Température ambiante : 0°C / +25°C

INSTALLATION

Système d'accrochage ultra rapide no tools de 0,5 à 30mm pour la pose dans des faux-plafonds.

NOTES

Système de contrôle Casambi disponible avec accessoire. Version 110-277Vac disponible à la demande. Mise en service du système de contrôle par APP gratuit ; l'intervention d'un technicien spécialisé peut faire l'objet d'un devis sur demande.

GARANTIE

5 années.

MISE EN GARDE

Luminaire conçu pour l'élimination/recyclage en fin de vie. Source lumineuse (LED uniquement) remplaçable par un professionnel. Boîtier de commande remplaçable par un professionnel.

En raison de l'évolution technologique des composants électroniques, les données indiquées peuvent subir des mises à jour ; il faut donc demander confirmation à la commande.

Le flux lumineux et la puissance électrique présentent des tolérances de +/-10% par rapport à la valeur indiquée. tq +25°C (CIE 121).

Nous réservons le droit d'apporter des modifications techniques.

Targetti Sankey S.r.l.
Via Pratese, 164
50145 Firenze - Italy
Tel: +39 055 37911
targetti.com
targetti@targetti.com

CCIAA Firenze
Share Capital:
€ 500.000,00
VAT N. (IT):
01537660480
R.E.A.: FI-275656

TARGETTI

1T8619DA | CCTEVO ARCHITECTURAL 160

Projecteur encastrable orientable à LED en version trim

Accessoires

Filtere



Ø mm	Code
63	1T8094

Filtere holografico in PMMA effetto "lame di luce".
Permette di ovalizzare il fascio; combinato a delle ottiche spot e flood, l'effetto apparirà più marcato.
Non può essere utilizzato con le versioni HO.

Grille



Ø mm	Code
63	1T8093

Grille anti-abbagliamento.
Struttura in nido d'ape in metallo nero.
Non può essere utilizzato con le versioni HO.

Sistema di fissazione



L mm	Code
2500	1T9606

Cable di sicurezza anti-caduta per ancorare il corpo dell'apparecchio alla struttura dell'edificio.

Sistemi di controllo



Code

1T5349

Unità di comando senza fili IP20 con interfaccia DALI.
Il genera un bus DALI2 locale, permettendo una connessione diretta a un driver LED a interfaccia DALI.
Il modulo può essere utilizzato unicamente in un sistema chiuso e non può essere connesso a un rete DALI già esistente.
Il modulo è controllato senza fili attraverso l'applicazione Casambi per smartphone e tablet via la tecnologia Bluetooth 5.0.
Gli apparecchi creano automaticamente una rete mesh senza fili adattativa, robusta e affidabile, permettendo una gestione semplice ed efficace di un gran numero di apparecchi.
L'unità di controllo è preconfigurata sul profilo DALI 1CH, ciò che permette all'apparecchio di controllare un solo Driver DALI con dei comandi broadcast.
Inoltre, oltre al DALI broadcast, altri modi di funzionamento sono disponibili, tra cui:

- Pulsante a spillo (normalmente aperto)
- Unità di controllo 0/1-10V
- Unità di comando DALI Tunable White DT8
- Rilevatore di presenza



Code

2T0131

IP20 Extender per il controllo senza fili del driver LED con interfaccia di gradazione DALI (o 1-10V) basata sulla tecnologia Casambi.
Il dispone di una uscita DALI2 con la capacità di controllare fino a 40 apparecchi.
Con l'aggiunta di un'altra alimentazione esterna BUS DALI, è possibile controllare fino a 64 apparecchi.
IP20 Extender è preconfigurato sul profilo DALI broadcast, ciò che significa che tutti gli apparecchi connessi sono dimmerabili allo stesso livello.
Inoltre, oltre al DALI broadcast, altri modi di funzionamento sono disponibili, tra cui:

- EXTENDER DALI 8CH
- EXTENDER DALI Tunable White
- EXTENDER 0/1-10V
- EXTENDER DALI 4CH
- EXTENDER DALI DT8 Tunable White

En raison de l'évolution technologique des composants électroniques, les données indiquées peuvent subir des mises à jour ; il faut donc demander confirmation à la commande.

Le flux lumineux et la puissance électrique présentent des tolérances de +/-10% par rapport à la valeur indiquée. tq +25°C (CIE 121).

Nous réservons le droit d'apporter des modifications techniques.

Targetti Sankey S.r.l.
Via Pratese, 164
50145 Firenze - Italy
Tel: +39 055 37911
targetti.com
targetti@targetti.com

CCIAA Firenze
Share Capital:
€ 500.000,00
VAT N. (IT):
01537660480
R.E.A: FI-275656

TARGETTI